



**FABER**

Návod k použití

Model  
**Stilux**

### Vážený zákazníku,

děkujeme za Vaši důvěru při výběru odsavače par. Tento výrobek byl navržen a vyroben s maximální péčí, na základě dlouholeté tradice, vývoje a výzkumů, s důrazem na prvotřídní kvalitu.

K tomu, aby Váš odsavač dobře plnil svoji funkci, je třeba dodržet pokyny, které jsou uvedeny v tomto návodu. Zvláštní pozornost prosím věnujte následujícím čtyřem bodům, týkají se totiž záležitostí, ve kterých nejčastěji dochází k pochybení. Uvádíme je proto na tomto místě, přestože se s těmito informacemi setkáte znovu v příslušných kapitolách.

- Dbejte, aby odtahové potrubí bylo dostatečně dimenzované. Pro výrobky s výkonem do 250 m<sup>3</sup>/hod. postačí potrubí o průměru 100 mm (nebo ploché potrubí odpovídajícího průřezu), pro výkon 250 - 650 m<sup>3</sup>/hod. je nutné použít potrubí o průměru nejméně 125 mm (nebo odpovídající ploché potrubí), pro výkony nad 650 m<sup>3</sup>/hod. je nutné použít potrubí o průměru 150 mm (nebo odpovídající ploché potrubí). **Nedostatečně dimenzované, nebo příliš dlouhé (více jak 4m) a členité potrubí podstatně snižuje účinnost odsavače a zároveň zvyšuje jeho hlučnost.** U dlouhého potrubí je navíc větší nebezpečí kondenzace vodních par.
- Bude-li odsavač pracovat s vnějším odtahem (ne jako recirkulační), dbejte, aby byla instalována **zpětná klapka**.
- Ani u nejvýkonnějších výrobků nevzniká v sací zóně tak silné proudění vzduchu, které by dokázalo dokonale usměrnit a odsát veškerý parami nasycený vzduch nad varnou deskou. **Pokud pozorujete (například při silném varu vody v otevřené nádobě), že část par nebyla nasáta, nejedná se zpravidla o závalu.** Správně dimenzovaný a instalovaný odsavač totiž zajistí několikrát za hodinu kompletní výměnu vzduchu ve Vaší kuchyni, což postačuje k optimálnímu odvětrání při vaření. A pokud jej necháte pracovat ještě určitou dobu po ukončení vaření, dosáhnete dokonalého odstranění veškerých par a pachů.
- Odsavače par v provedení INOX jsou vyrobeny z nerezové oceli AISI 430 (ČSN 17040, DIN 1.4016).
- Nerezový povrch je ušlechtilý, ale velmi zranitelný. Vyvarujte se při čištění použití prostředků, které by jej mohly poškrábat. **Nikdy nepoužívejte prostředky obsahující agresivní látky, zejména chlór (Savo a pod.), které mohou zanechat na povrchu neodstranitelné skvrny.** Doporučujeme používat prostředky, které pro tento účel dodává výrobce. Věnujte zvýšenou pozornost kapitole v závěru tohoto návodu - **Údržba povrchu odsavače**.

Mnoho spokojenosti s novým pomocníkem ve Vaší domácnosti přeje

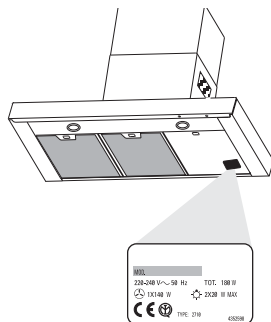
PROMTINVEST spol. s r.o.  
zastoupení FABER pro ČR

### OBSAH:

RADY A DOPORUČENÍ	3
TECHNICKÝ NÁKRES	4
SLOŽENÍ ODSAVAČE	5
POSTUP PŘI INSTALACI	6
OVLÁDÁNÍ	8
ÚDRŽBA	10

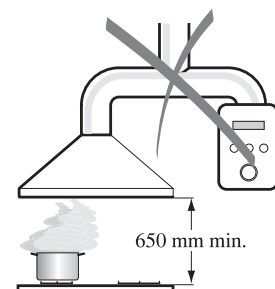
## INSTALACE

- S ohledem na nutnost dodržení bezpečnostních předpisů a zásad pro odvádění vzduchu z místnosti doporučujeme svěřit instalaci odborné firmě. Výrobce se zříká jakékoliv odpovědnosti za škody způsobené neodbornou instalací, neodpovídající příslušným normám.
- Minimální bezpečnostní vzdálenost mezi varnou deskou a odsavačem musí být 650 mm.
- Zkontrolujte, zda napětí v síti odpovídá napětí uvedenému na výrobním štítku uvnitř odsavače.
- Napojte odsavač na potrubí o průměru 150 mm. Potrubí vedte nejkratší možnou cestou. Pozor! Pro instalaci ve verzi s odvodem vzduchu mimo místnost nasadte na výstup zpětnou klapku (není součástí výbavy). Použití potrubí menšího průměru, než je uvedeno, dlouhé (více jak 4m) nebo členité potrubí má za následek podstatné snížení výkonu a zvýšení hluchnosti přístroje. V takovém případě nemůže být uplatněnázaruka na deklarované parametry.
- Nenapojujte odsavač na kouřovody, které odvádí spaliny.
- V případě, že v místnosti se nacházejí kromě odsavače také zařízení s přímým spalováním, například plynové spotřebiče, je třeba zajistit dostatečné větrání místnosti. Správný a bezpečný provoz je zajištěn, pokud maximální podtlak v místnosti nepřesáhne 0,04 mBar, zabrání se tak zpětnému průniku zplodin z hoření do místnosti.



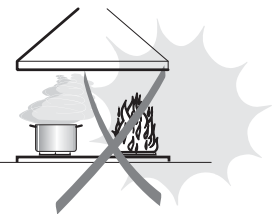
## POUŽITÍ

- Odsavač je konstruován výlučně pro použití v domácnosti.
- Nepoužívejte odsavač k jiným účelům než k jakým je určen.
- Nenechávejte pod odsavačem volný oheň vysoké intenzity.
- Reguluje vždy oheň tak, aby nepřesahoval okraj dna použitého hrnce.
- Kontrolujte zařízení během vaření: přehřátý olej se může vznítit.
- Odsavač nesmějí používat děti či osoby neobeznámené s jeho správným používáním.

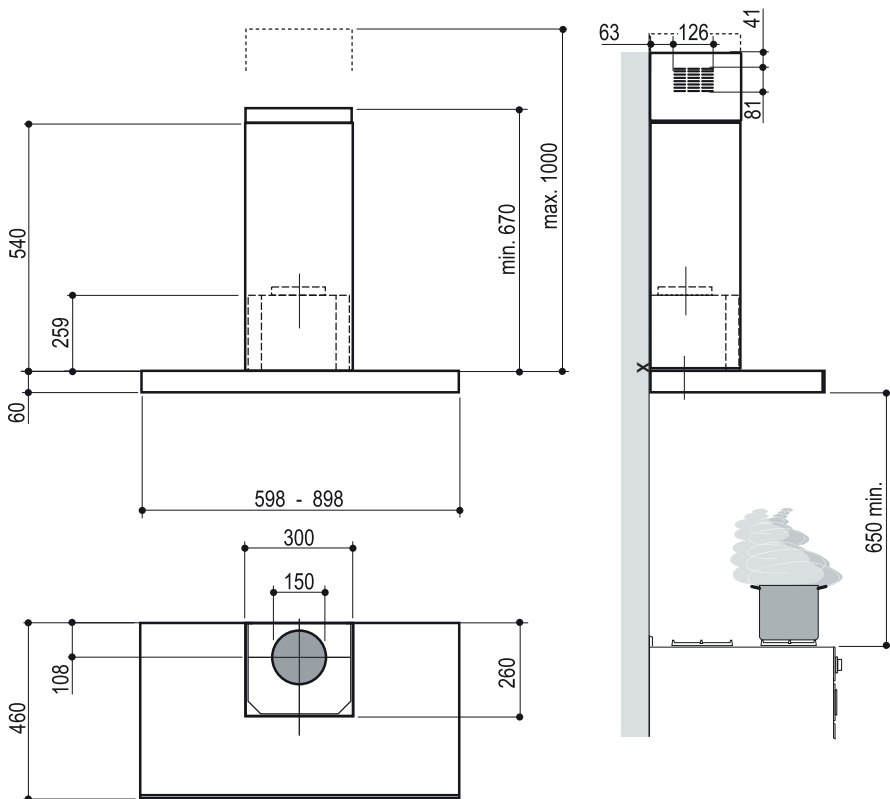


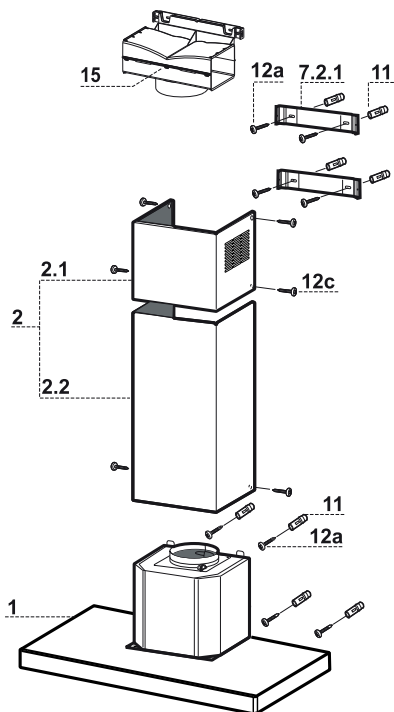
## ÚDRŽBA

- Před začátkem jakékoliv údržbové operace vytáhněte přívodový kabel z elektrické sítě nebo přerušete přívod proudu vypínačem.
- Dodržujte včasnou a dostatečnou údržbu filtrů v závislosti na míře používání.
- Pro čištění povrchu odsavače nikdy nepoužívejte agresivní prostředky, zejména takové, které obsahují abrazivní složky, chlór nebo rozpouštědla.
- Doporučujeme používat prostředky, které pro tento účel dodává výrobce.



**ROZMĚRY**





## SLOŽENÍ ODSAVAČE - PŘÍSLUŠENSTVÍ

### Pos. ks ČÁSTI VÝROBKU

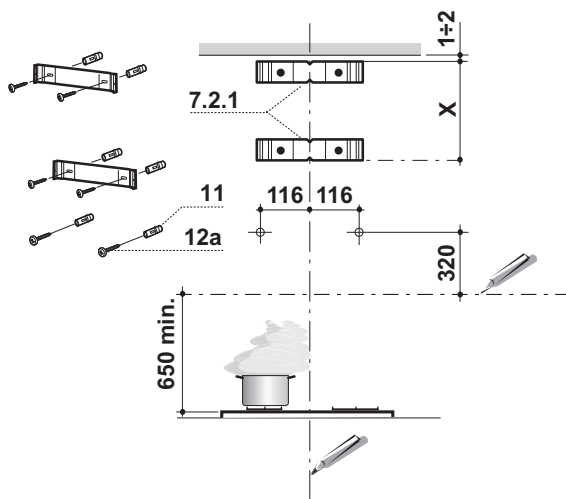
- 1 1 korpus (tělo) odsavače s ovládáním, osvětlením a tukovými filtry
- 2 1 komín odsavače tvořený:
- 2.1 1 horní část
- 2.2 1 spodní část
- 15 1 rozbočovač, určeno pro recirkulační provoz

### PŘÍSLUŠENSTVÍ

- 7.2.1 2 konzoly pro upevnění komínu
- 11 8 hmoždinek
- 12a 8 šroubů 4,2x44,4
- 12c 6 šroubů 2,9x6,5

### DOKUMENTACE

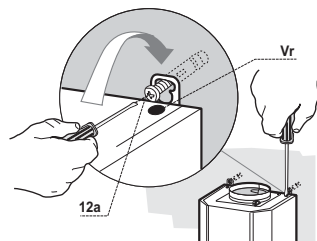
- 1 návod k použití

**PŘÍPRAVA UCHYCENÍ TĚLA ODSAVAČE**


- Za pomoci olovnice naznačte na stěně svislou osu dle potřeby do úrovně podhledu nebo až ke stropu, osa by měla procházet středem varné desky.
- Označte vodorovnou osu pro otvory k uchycení odsavače, která z bezpečnostních důvodů musí být min. 650 mm nad úrovní varné desky.
- Přiložte konzolu pro upevnění komínu **7.2.1** ke stěně (viz. obr) 1-2 mm pod stropem či podhledem a srovnejte osu konzoly se svislou osou.
- Označte na stěně středy otvorů konzoly.
- Přiložte konzolu **7.2.1** ke stěně a srovnejte její osu se svislou osou na stěně ve vzdálenosti **X**, která je shodná s délkou horního dílu komínu odsavače **2.1** (vzdálenost **X** může být různá v závislosti na různých výškách horních dílů komínu).
- Opět označte na stěně středy otvorů konzoly.
- Ve vzdálenosti 116 mm na obě strany od svislé osy a 320 mm nad vodorovnou osou (viz. obr.) vyznačte středy otvorů.
- Vyrtejte všech šest otvorů pro hmoždinky vrtákem o průměru 8 mm.
- Vyrvané otvory osadte hmoždinkami **11**.
- Upevněte konzoly přiloženými vruty **12a**, které jsou součástí vybavení.
- Dva vruty **12a**, na které se zavěšuje tělo odsavače, dotáhněte tak, aby mezi hlavou vrutu a zdí byla mezera 5-6 mm.

### MONTÁŽ TĚLA ODSAVAČE:

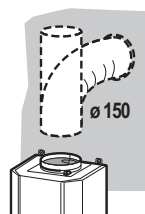
- Před umístěním těla odsavače dotáhněte polohovací šrouby **Vr**.
- Zavěste tělo odsavače na připravené vruty **12a**.
- Dotáhněte napevno vruty **12a**
- Polohovacími šrouby ustavte tělo odsavače do správné polohy.



### **PŘIPOJENÍ VZDUCHOVÉHO POTRUBÍ**

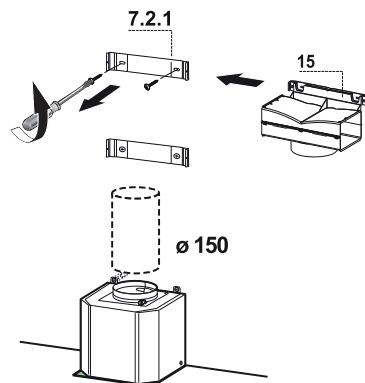
#### PROVOZ S VNĚJŠÍM ODTAHEM:

- Při této verzi instalace nasadte na výstupní hrdlo odsavače zpětnou klapku (není součástí výbavy) a takto připravené výstupní hrdlo odsavače a otvor odtahového potrubí propojte flexibilní nebo pevnou trubicí o průměru 150 nebo 120 mm. Doporučujeme průměr 150 mm.
- Při montáži potrubí o průměru 120 mm umístěte na výstupní hrdlo odsavače redukci **9**.
- Pokud je v odsavači nainstalován uhlíkový filtr, odstraňte jej.



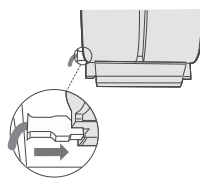
#### RECIRKULAČNÍ PROVOZ:

- Vyšroubujte vruty, kterými je upevněna konzola **7.2.1**.
- Pomocí stejných vrutů upevněte společně konzolu **7.2.1** a rozbočovač **15**.
- Výstupní hrdlo odsavače a rozbočovače propojte pevnou nebo flexibilní trubicí o průměru 150 mm.



**ELEKTRICKÉ PŘIPOJENÍ**

- Pokud je přístroj zapojen přes dvupolový vypínač, musí být jeho kontakty vzdáleny nejméně 3 mm.
- Vyjměte kovové tukové filtry a zkontrolujte zda je konektor napájecího vedení zasunut do zásuvky umístěné po straně ventilační jednotky.



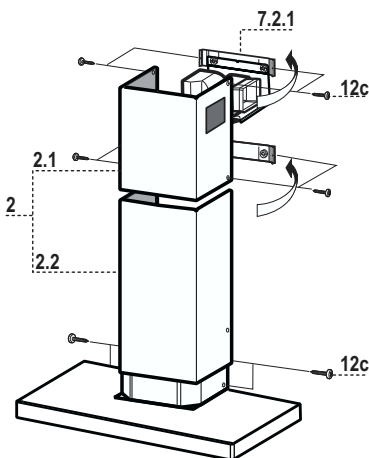
**MONTÁŽ TELESKOPICKÉHO KOMÍNU**

HORNÍ DÍL KOMÍNU:

- Při montáži horního dílu komínu **2.1** rozevřete bočnice, přiložte díl komínu ke konzole **7.2.1** a přitlačte bočnice k sobě až zaklapnou.
- Upevněte komínový díl ke konzolám čtyřmi samořeznými šrouby **12c**.

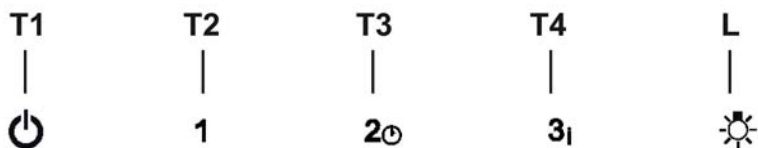
DOLNÍ DÍL KOMÍNU:

- Montáž dolního dílu komínu **2.2** je podobná, díl přisadíme k tělu odsavače.
- Upevněte komínový díl k tělu odsavače dvěma samořeznými šrouby **12c**.





## OVĽÁDACÍ PANEL



Klávesa	Funkce	
T1	Vypnutí motoru	
T2	Zapnutí motoru na rychlost 1	Svítlí klávesa T1 + T2
T3	Zapnutí motoru na rychlost 2	Svítlí klávesa T1 + T3
	Přidržením klávesy na 2 vteřiny spustíme na 30 minut doběh (motor a světlo) aktuálně zadané rychlosti a funkce.	Svítlí klávesa T1 + klávesa zadané rychlosti a funkce.
T4	Zapnutí motoru na rychlost 3	Svítlí klávesa T1 + T4
	Přidržením klávesy 2 vteřiny aktivujeme intenzivní odsávání. Po 6ti minutách chodu se přístroj automaticky přepne na rychlost, ze které bylo intenzivní odsávání aktivováno	
L	Zapnutí a vypnutí osvětlení	Klávesa svítí

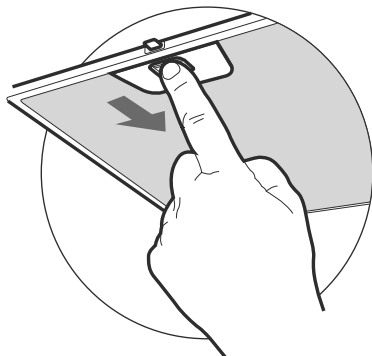
Pravidelná údržba zajistí dlouhodobý bezvadný provoz a dobrou výkonnost. Zvláštní pozornost věnujte kovovým tukovým filtrům a při filtračním (recirkulačním) provozu též aktivnímu uhlíkovému filtru.

### **KOVOVÉ TUKOVÉ FILTRY**

Kovové tukové filtry je nutné čistit aspoň jednou za dva měsíce. Tyto filtry jsou omyvatelné běžnými čisticími prostředky nebo v myčce, potřeba čištění se úměrně zvyšuje s frekvencí používání odsavače.

#### ČIŠTĚNÍ FILTRŮ:

- Vyjměte kovové tukové filtry
- Umyjte filtry běžným mycím prostředkem, nebo v myčce na nádobí.
- Před jejich zpětnou montáží je nechejte řádně vysušit.
- Umístěte filtry zpět na své místo.

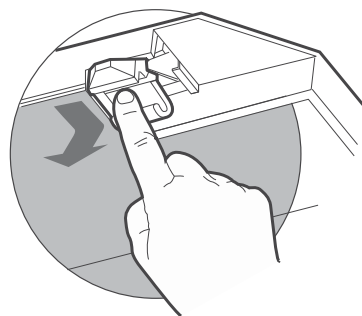


### **AKTIVNÍ UHLÍKOVÝ FILTR**

Aktivní uhlíkový filtr má schopnost zadržet pachy až do úplného nasycení. Není omyvatelný ani recyklovatelný, proto je třeba jej vyměňovat alespoň jednou za čtyři měsíce nebo i častěji při zvláště intenzivním používání.

#### VÝMĚNA:

- Sejměte kovové tukové filtry.
- Vyjměte uhlíkový filtr, který je již nasycen, stlačením západky, jak je naznačeno na obrázku.
- Namontujte nový filtr.
- Nasadte zpět kovové tukové filtry.



## OSVĚTLENÍ

Varování:

Toto zařízení je vybaveno bílými LED lampami klasifikovanými jako 1M podle normy EN 60825-1: 1994 + A1:2002 + A2:2001; maximální vyzařovaný optický výkon @439nm:7μW. Nedívejte se přímo do světla přes optické zařízení (dalekohled, zvětšovací skla, atd.)

**Pro výměnu kontaktujte technickou podporu.**

## ÚDRŽBA POVRCHU ODSAVAČE

- První vyčištění a ošetření povrchu je třeba provést ihned po instalaci výrobku.
- Odsavač čistěte a ošetřujte pravidelně.
- Nepoužívejte příliš mokré hadříky či houby, ani proud vody.
- Nepoužívejte hrubé látky nebo prostředky, které by mohly povrch odsavače mechanicky poškodit.
- Na lakovaný povrch nepoužívejte ředidla ani alkoholy, protože by mohlo dojít k jeho zmatnění.
- Při čištění nerezového povrchu **nepoužívejte prostředky, které obsahují agresivní látky**, především chlór. **Můžete tím způsobit jeho nevratné poškození.** Nepoužívejte prostředky pro čištění vodovodních baterií a dřezů, obsahují agresivní složky, které vyžadují po užití důkladný oplach vodou. Nepoužívejte benzin, může zanechat na nerezovém povrchu duhové skvrny. Vhodnými prostředky jsou lihová čisticidla, jemné saponáty nebo mýdlová voda.
- Po vyčištění odsavače je jeho povrch zbaven ochranných látek a mohou na něm ulpět chemické složky z čistících prostředků, které reagují i s kvalitním nerezovým materiálem.
- **Je proto třeba po každém vyčištění použít prostředek k ošetření ušlechtilé oceli.** Zabráníte tak možnému poškození výrobku, tvoření otisků prstů při doteku a usnadníte si podstatným způsobem jeho další údržbu.

**Doporučujeme:** Clin&Clin (čisticí a leštící prostředky), Würth (ošetřující sprej pro ušlechtilé oceli). Tyto prostředky jsou dodávány do sítě prodejců odsavačů Faber.

**Důležité upozornění:** Poškození povrchu výrobku nedodržením těchto pokynů nelze považovat za výrobní nebo technologickou vadu a nemůže být uznáno jako oprávněná reklamacie v rámci záruky.



Zastoupení pro Českou republiku:  
**PROMTINVEST spol. s r.o.**  
e-mail: [info@odsavacefaber.cz](mailto:info@odsavacefaber.cz), [www.odsavacefaber.cz](http://www.odsavacefaber.cz)  
tel.: +420 566 630 160, fax: +420 566 631 161