



**FABER**

Návod k použití

Model

Tratto Isola

### Vážený zákazníku,

děkujeme za Vaši důvěru při výběru odsavače par. Tento výrobek byl navržen a vyroben s maximální péčí, na základě dlouholeté tradice, vývoje a výzkumů, s důrazem na prvotřídní kvalitu.

K tomu, aby Váš odsavač dobře plnil svoji funkci, je třeba dodržet pokyny, které jsou uvedeny v tomto návodu. Zvláštní pozornost prosím věnujte následujícím čtyřem bodům, týkají se totiž záležitostí, ve kterých nejčastěji dochází k pochybení. Uvádíme je proto na tomto místě, přestože se s těmito informacemi setkáte znovu v příslušných kapitolách.

- Dbejte, aby odtahové potrubí bylo dostatečně dimenzované. Pro výrobky s výkonem do 250 m<sup>3</sup>/hod. postačí potrubí o průměru 100 mm (nebo ploché potrubí odpovídajícího průřezu), pro výkon 250 - 650 m<sup>3</sup>/hod. je nutné použít potrubí o průměru nejméně 125 mm (nebo odpovídající ploché potrubí), pro výkony nad 650 m<sup>3</sup>/hod. je nutné použít potrubí o průměru 150 mm (nebo odpovídající ploché potrubí). **Nedostatečně dimenzované, nebo příliš dlouhé (více jak 4m) a členité potrubí podstatně snižuje účinnost odsavače a zároveň zvyšuje jeho hlučnost.** U dlouhého potrubí je navíc větší nebezpečí kondenzace vodních par.
- Bude-li odsavač pracovat s vnějším odtahem (ne jako recirkulační), dbejte, aby byla instalována **zpětná klapka**.
- Ani u nejvýkonnějších výrobků nevzniká v sací zóně tak silné proudění vzduchu, které by dokázalo dokonale usměrnit a odsát veškerý parami nasycený vzduch nad varnou deskou. **Pokud pozorujete (například při silném varu vody v otevřené nádobě), že část par nebyla nasáta, nejedná se zpravidla o závadu.** Správně dimenzovaný a instalovaný odsavač totiž zajistí několikrát za hodinu kompletní výměnu vzduchu ve Vaší kuchyni, což postačuje k optimálnímu odvětrání při vaření. A pokud jej necháte pracovat ještě určitou dobu po ukončení vaření, dosáhnete dokonalého odstranění veškerých par a pachů.
- Odsavače par v provedení INOX jsou vyrobeny z nerezové oceli AISI 430 (ČSN 17040, DIN 1.4016).
- Nerezový povrch je ušlechtilý, ale velmi zranitelný. Vyvarujte se při čištění použití prostředků, které by jej mohly poškrábat. **Nikdy nepoužívejte prostředky obsahující agresivní látky, zejména chlór (Savo a pod.), které mohou zanechat na povrchu neodstranitelné skvrny.** Doporučujeme používat prostředky, které pro tento účel dodává výrobce. Věnujte zvýšenou pozornost kapitole v závěru tohoto návodu - **Údržba povrchu odsavače.**

Mnoho spokojenosti s novým pomocníkem ve Vaší domácnosti přeje

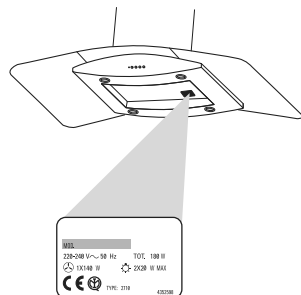
PROMTINVEST spol. s r.o.  
zastoupení FABER pro ČR

### OBSAH:

|                             |           |
|-----------------------------|-----------|
| <b>RADY A DOPORUČENÍ</b>    | <b>3</b>  |
| <b>TECHNICKÝ NÁKRES</b>     | <b>4</b>  |
| <b>SLOŽENÍ ODSAVAČE</b>     | <b>5</b>  |
| <b>POSTUP PŘI INSTALACI</b> | <b>6</b>  |
| <b>OVLÁDÁNÍ</b>             | <b>10</b> |
| <b>ÚDRŽBA</b>               | <b>11</b> |

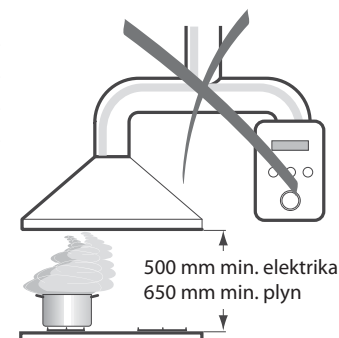
## INSTALACE

- S ohledem na nutnost dodržení bezpečnostních předpisů a zásad pro odvádění vzduchu z místnosti doporučujeme svěřit instalaci odborné firmě. Výrobce se zříká jakékoliv odpovědnosti za škody způsobené neodbornou instalací, neodpovídající příslušným normám.
- Minimální bezpečnostní vzdálenost mezi varnou deskou a odsavačem musí být 650 mm.
- Zkontrolujte, zda napětí v síti odpovídá napětí uvedenému na výrobním štítku uvnitř odsavače.
- Napojte odsavač na potrubí o průměru 150 mm. Potrubí vedte nejkratší možnou cestou. Pozor! Pro instalaci ve verzi s odvodem vzduchu mimo místnost nasadte na výstup zpětnou klapkou (není součástí výbavy). Použití potrubí menšího průměru, než je uvedeno, dlouhé (více jak 4m) nebo členité potrubí má za následek podstatné snížení výkonu a zvýšení hlučnosti přístroje. V takovém případě nemůže být uplatněna záruka na deklarované parametry.
- Nenapojujte odsavač na kouřovody, které odvádí spaliny.
- V případě, že v místnosti se nacházejí kromě odsavače také zařízení s přímým spalováním, například plynové spotřebiče, je třeba zajistit dostatečné větrání místnosti. Správný a bezpečný provoz je zajištěn, pokud maximální podtlak v místnosti nepřesáhne 0,04 mBar, zabrání se tak zpětnému průniku zplodin z hoření do místnosti.



## POUŽITÍ

- Odsavač je konstruován výlučně pro použití v domácnosti.
- Nepoužívejte odsavač k jiným účelům než k jakým je určen.
- Nenechávejte pod odsavačem volný oheň vysoké intenzity.
- Regulujte vždy oheň tak, aby nepřesahoval okraj dna použitého hrnce.
- Kontrolujte zařízení během vaření: přehřátý olej se může vznítit.
- Odsavač nesmějí používat děti či osoby neobeznámené s jeho správným používáním.

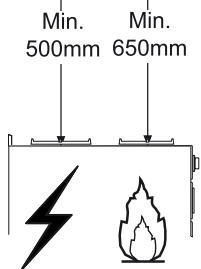
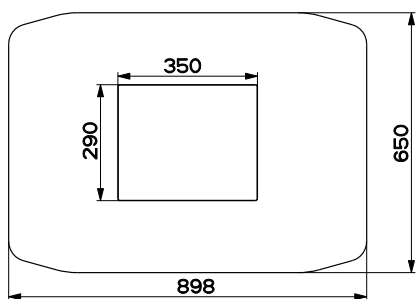
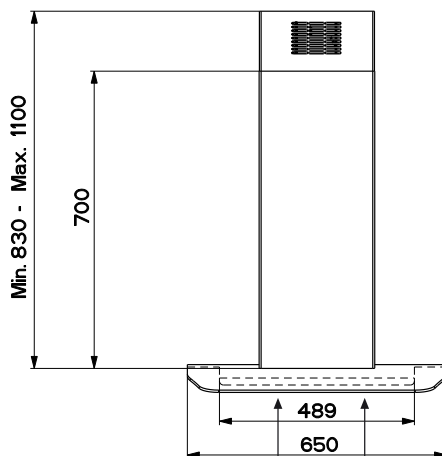
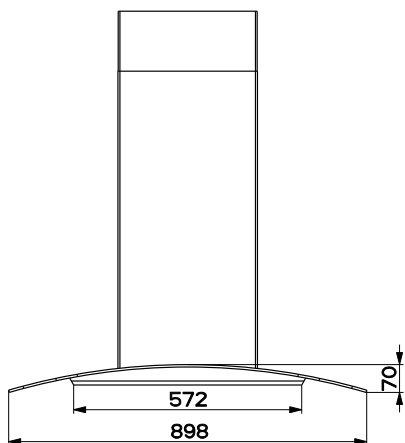


## ÚDRŽBA

- Před začátkem jakékoliv údržbové operace vytáhněte přívodový kabel z elektrické sítě nebo přerušete přívod proudu vypínačem.
- Dodržujte včasnou a dostatečnou údržbu filtrů v závislosti na míře používání.
- Pro čištění povrchu odsavače nikdy nepoužívejte agresivní prostředky, zejména takové, které obsahují abrazivní složky, chlór nebo rozpouštědla.
- Doporučujeme používat prostředky, které pro tento účel dodává výrobce.



**ROZMĚRY**



## SLOŽENÍ ODSAVAČE - PŘÍSLUŠENSTVÍ

### Pos. ks ČÁSTI VÝROBKU

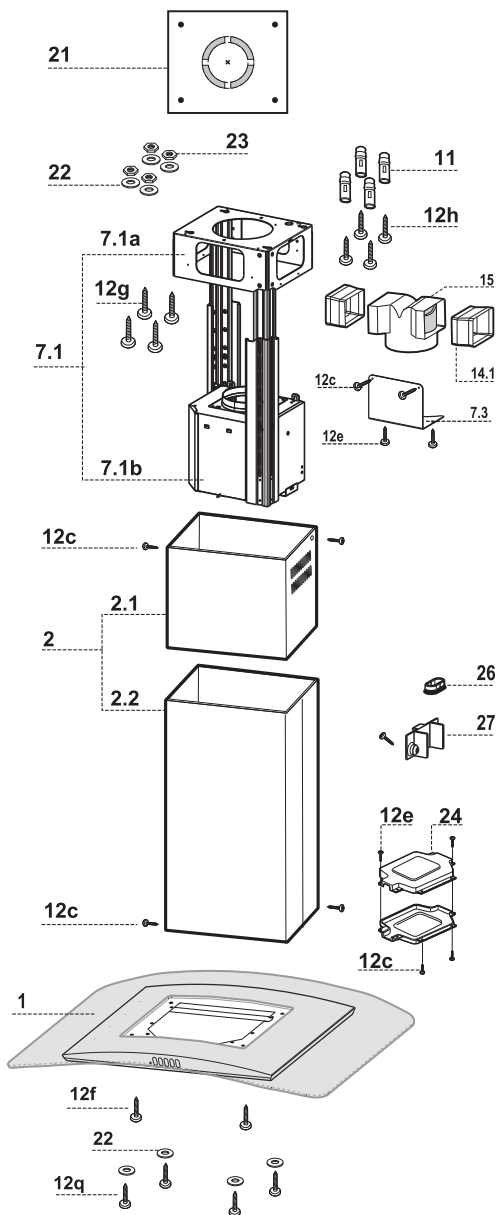
- 1 1 korpus (tělo) odsavače s ovládacím, osvětlením, ventilační jednotkou a tukovými filtry
- 2 1 teleskopický komín odsavače
- 2.1 1 horní díl komínu odsavače
- 2.2 1 spodní díl komínu odsavače
- 7.1 1 teleskopická konstrukce s ventilační jednotkou
- 7.1a 1 horní díl konstrukce
- 7.1b 1 spodní díl konstrukce
- 14.1 2 prodlužovací rámeček
- 15 1 rozbočovač
- 24 1 box pro konektory
- 26 2 kabelová průchodka
- 27 1 držák průchodky

### PŘÍSLUŠENSTVÍ

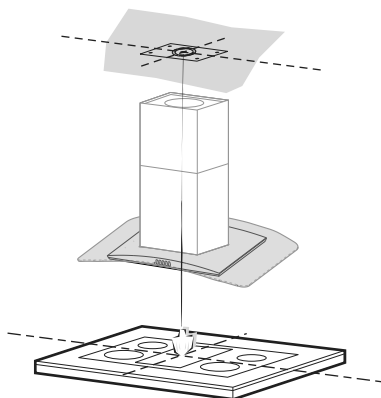
- 7.3. 1 konzola rozbočovače
- 11 4 hmoždinky průměr 10 mm
- 12c 8 šroubů 2,9x6,5
- 12e 4 šrouby 2,9x9,5
- 12f 2 šrouby M4x80
- 12g 4 šrouby M6x80
- 12h 4 šrouby 5,2x70
- 21 1 vrtací šablona
- 22 8 podložky průměr 6,4 mm
- 23 4 matice M6

### DOKUMENTACE

- 1 návod k použití

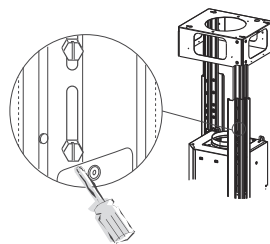


### NAVRTÁNÍ STROPU A UPEVNĚNÍ NOSNÉ KONSTRUKCE



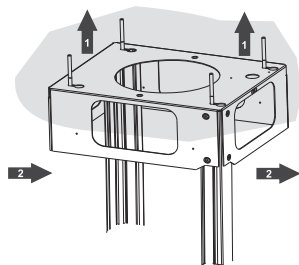
#### NAVRTÁNÍ STROPU/ RAMPY

- Za pomoci olovnice si naznačte na strop/rampu střed varné desky.
- Přiložte na strop/rampu šablonu pro vrtání **21** z příloženého balení. Dbejte na to, aby její střed korespondoval s naznačeným středem varné desky a budoucí polohou korpusu odsavače, případně směru výstupu vzduchu při recirkulačním provozu.
- Vyznačte si středy otvorů dle šablony.
- Vyvrtejte vyznačené body:
  - do stropu z masivního betonu: podle hmoždinek do betonu
  - do stropu z cihel s pevným povrchem: průměr 10 mm
  - do stropu z dřevěných trámů: podle vrutů do dřeva
  - do nosné rampy: podle vrutů do dřeva
  - průchod pro kabel el. připojení: průměr 10 mm
  - otvor pro odtahové potrubí: podle průměru použitého potrubí.



#### UPEVNĚNÍ NOSNÉ KONSTRUKCE

Před montáží demontujte horní a spodní díl komínu **2.1, 2.2** a oddělte nosné konstrukce **7.1a** a **7.1b** odšroubováním **8** šroubů. Takto obdržíte horní a spodní díl konstrukce.



## HORNÍ NOSNÁ KONSTRUKCE:

- Srovnejte otvor pro protažení přívodního elektrického kabelu.
- Připevněte horní část nosné konstrukce na strop nebo na rampu za použití:
  - pro masivní beton použijte hmoždinky do betonu, nejsou přiloženy
  - pro pevný cihlový strop použijte **4** hmoždinky **11** a **4** šrouby **12h** (5,2x70) přiloženy v balení
  - pro dřevěné trámy použijte **4** šrouby **12g** (M6x80) použijte podložky **22** a matice **23** přiloženy v balení.

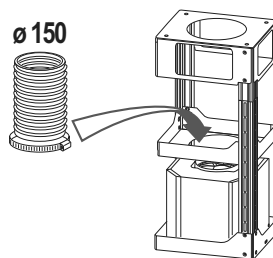
## DOLNÍ NOSNÁ KONSTRUKCE:

- Připevněte dolní nosnou konstrukci za pomoci 8 šroubů tak, aby vzdálenost mezi dolní hranou nosné konstrukce a varnou deskou odpovídala požadované výšce odsavače.
- Upevnění kostry musí být bezpečné jak v souladu s váhou samotného odsavače, tak k eventuelním dodatečným zatížením již namontovaného odsavače, spojeným s jeho používáním. Při samotné montáži se ujistěte, že uchycení je natolik stabilní, aby kostra odolávala případnému ohybání. V případě, kdy strop není dostatečně robustní pro uchycení, osoba instalující musí zajistit jeho zesílení za pomoci výstužných desek a protidesek, uchycených na části strukturálně nejsilnější.

## PŘIPOJENÍ VZDUCHOVÉHO POTRUBÍ

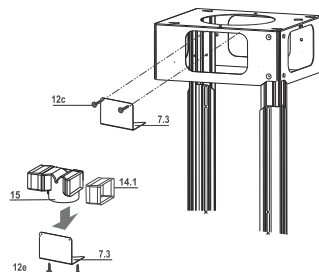
### PROVOZ S VNĚJŠÍM ODTAHEM:

Pro instalaci ve verzi s odvodem vzduchu mimo místnost nasadte na výstupní hrdlo odsavače zpětnou klapku Faber 150, na ni nasadte pevné nebo flexibilní potrubí 150mm. Pro upevnění potrubí nepoužívejte kovové spony, mohou zpětnou klapku deformovat a způsobit její disfunkci. Doporučujeme používat lepicí pásku.



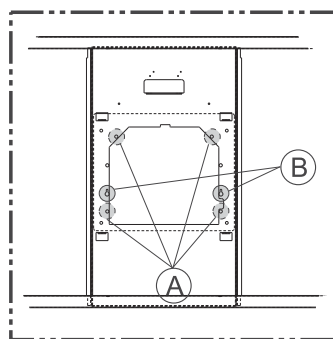
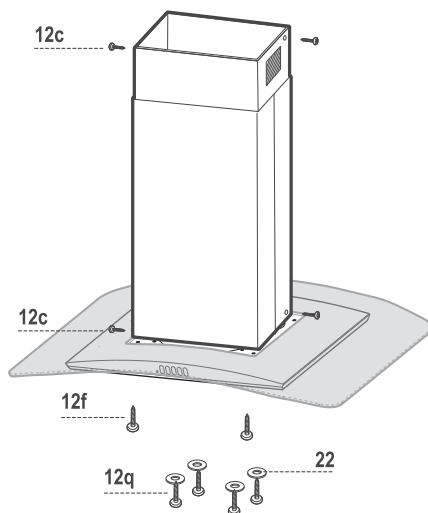
### RECIRKULAČNÍ PROVOZ:

- Na nosnou konstrukci upevněte šrouby **12c** konzolu pro rozbočovač **7.3**.
- Ke konzole připevněte šrouby **12e** rozbočovač **15**.
- Rozbočovač osadte prodlužovacími rámečky **14.1**.
- Na výstup z odsavače nasadte flexibilní trubku průměr 150 mm (není součástí dodávky).
- Výstup z odsavače a rozbočovač propojte pevnou nebo flexibilní trubkou průměr 150 mm (není součástí dodávky).



MONTÁŽ KORPUSU (TĚLA) ODSAVAČE:

- Horní část komínu nasuňte na nosnou konstrukci a upevněte dvěma šrouby **12c** (2,9 x 6,5).
- Nasuňte na nosnou konstrukci spodní část komínu a připevněte ji dvěma šrouby **12c** (2,9 x 6,5).
- Pokud bude odsavač provozován jako recirkulační, zkontrolujte, zda prodlužovací rámečky **14.1** korespondují s otvorem pro mřížku.
- Před montáží korpusu (těla) odsavače odstraňte tukové filtry.
- Korpus odsavače **1** upevněte na nosnou komínovou konstrukci dvěma šrouby **12f** (pozice **A**) a čtyřmi šrouby **12g** s prodlužkami **22** (pozice **B**).

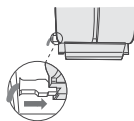




## ELEKTRICKÉ PŘIHOJENÍ

Pokud je přístroj zapojen přes dvupolový vypínač, musí být jeho kontakty vzdáleny nejméně 3 mm.

- Sejměte tukové filtry a ujistěte se, že je konektor síťového kabelu správně zasunutý v konektoru motoru.
- Kabel pro napájení motoru vložte do otvoru v korpusu (obr. 1, 2).
- Nasadte plastovou průchodku 26 a držák průchodky 27 (obr. 3).
- Držák průchodky zajistěte šroubkem 12e (obr. 4).
- Spojte konektor pro napájení motoru.
- Konektor vložte do boxu 24.
- Z boxu sejměte ochrannou folii a oba díly boxu sešroubujte dvěma šrouby 12e (obr. 5).
- Box upevněte uvnitř korpusu (obr. 6).



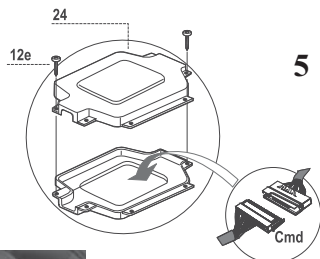
1

2



4

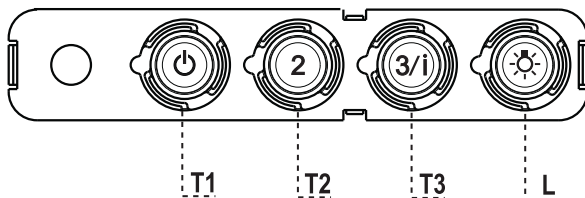
3



5



6



### OVĽÁDACÍ PANEL

| TLAČÍTKO | LED                            | FUNKCE   |
|----------|--------------------------------|--|
| T1       | svítí zeleně                   | stiskem aktivujeme 1. rychlost<br>stiskem aktivujeme / vypínáme rychlost                 |
| T2       | svítí oranžově                 | stiskem aktivujeme 2. rychlost   |
| T3       | svítí červeně<br>bliká červeně | stiskem aktivujeme 3. rychlost<br>podržením cca 2 vteřiny aktivujeme intenzivní odsávání |
| L        |                                | zapínáme a vypínáme osvětlení  |

### Upozornění:

Stisknutím příslušného tlačítka můžeme okamžitě aktivovat jakoukoli rychlost.  
Tlačítkem T1 můžeme zcela vypnout odsavač až po dosažení 1 rychlosti.

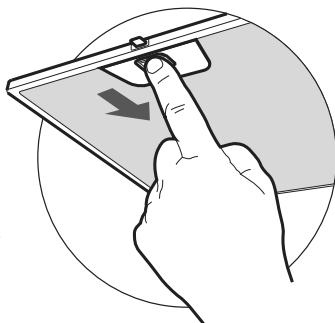
Pravidelná údržba zajistí bezvadný provoz a dobrou výkonnost. Zvláštní pozornost věnujte kovovým tukovým filtrům a při recirkulačním provozu též aktivním uhlíkovým filtrům.

## TUKOVÉ FILTRY

Tukové filtry je nutné čistit aspoň jednou za dva měsíce, tyto filtry jsou omyvatelné běžnými čisticími prostředky nebo v myčce, potřeba čištění se úměrně zvyšuje s frekvencí používání odsavače.

### ČIŠTĚNÍ FILTRŮ:

- Vyměňte tukové filtry dle obrázku.
- Filtry umyjte, dávejte pozor, abyste nezkřivili rám filtru.
- Před jejich zpětnou montáží je nechejte řádně vysušit.

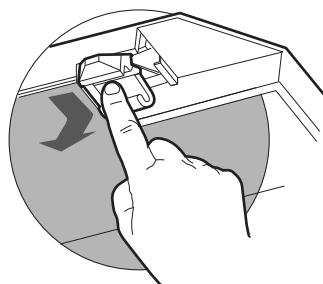


## UHLÍKOVÝ FILTR

Uhlíkový filtr má schopnost zadržet pachy až do úplného nasycení. Není omyvatelný ani recyklovatelný, proto je třeba jej vyměňovat alespoň jednou za čtyři měsíce nebo i častěji při zvláště intenzivním používání.

### VÝMĚNA:

- Vyměňte tukové filtry.
- Vyměňte nasycený uhlíkový filtr dle obr. a namontujte nový.
- Nasadte zpět tukové filtry.



## OSVĚTLENÍ

### Varování:

Toto zařízení je vybaveno bílými LED lampami klasifikovanými jako 1M podle normy EN 60825-1: 1994 + A1:2002 + A2:2001; maximální vyzařovaný optický výkon @439nm: 7μW.

Nedívejte se přímo do světla přes optické zařízení (dalekohled, zvětšovací skla, atd.).

Pro výměnu kontaktujte technickou podporu.

### ÚDRŽBA POVRCHU ODSAVAČE

- První vyčištění a ošetření povrchu je třeba provést ihned po instalaci výrobku.
- Odsavač čistěte a ošetřujte pravidelně.
- Nepoužívejte příliš mokré hadříky či houby, ani proud vody.
- Nepoužívejte hrubé látky nebo prostředky, které by mohly povrch odsavače mechanicky poškodit.
- Na lakovaný povrch nepoužívejte ředidla ani alkoholy, protože by mohlo dojít k jeho zmatnění.
- Při čištění nerezového povrchu **nepoužívejte prostředky, které obsahují agresivní látky**, především chlór. **Můžete tím způsobit jeho nevratné poškození.** Nepoužívejte prostředky pro čištění vodovodních baterií a džezů, obsahují agresivní složky, které vyžadují po užití důkladný oplach vodou. Nepoužívejte benzin, může zanechat na nerezovém povrchu duhové skvrny. Vhodnými prostředky jsou lihová čisticidla, jemné saponáty nebo mýdlová voda.
- Po vyčištění odsavače je jeho povrch zbaven ochranných látek a mohou na něm ulpět chemické složky z čistících prostředků, které reagují i s kvalitním nerezovým materiálem.
- **Je proto třeba po každém vyčištění použít prostředek k ošetření ušlechtilé oceli.** Zabráníte tak možnému poškození výrobku, tvoření otisků prstů při doteku a usnadníte si podstatným způsobem jeho další údržbu.

**Doporučujeme:** Clin&Clin (čisticí a lešticí prostředky), Würth (ošetřující sprej pro ušlechtilé oceli). Tyto prostředky jsou dodávány do sítě prodejců odsavačů Faber.

**Důležité upozornění:** Poškození povrchu výrobku nedodržením těchto pokynů nelze považovat za výrobní nebo technologickou vadu a nemůže být uznáno jako oprávněná reklamáce v rámci záruky.









Zastoupení pro Českou republiku:  
**PROMTINVEST spol. s r.o.**  
e-mail: [info@odsavacefaber.cz](mailto:info@odsavacefaber.cz), [www.odsavacefaber.cz](http://www.odsavacefaber.cz)  
tel.: +420 566 630 160, fax: +420 566 631 161